

Zahradní pergola Eva 1 a Eva 2 SOTRA

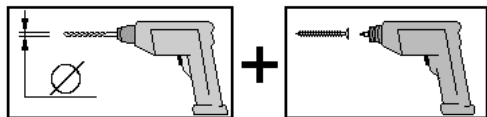
NÁVOD



PL: Zasady wiercenia otworów na wkręty:

CZ: Podmínky pro vrtání otvorů pro vruty:

SK: Pokyny pre vrtanie otvorov pre skrutky:

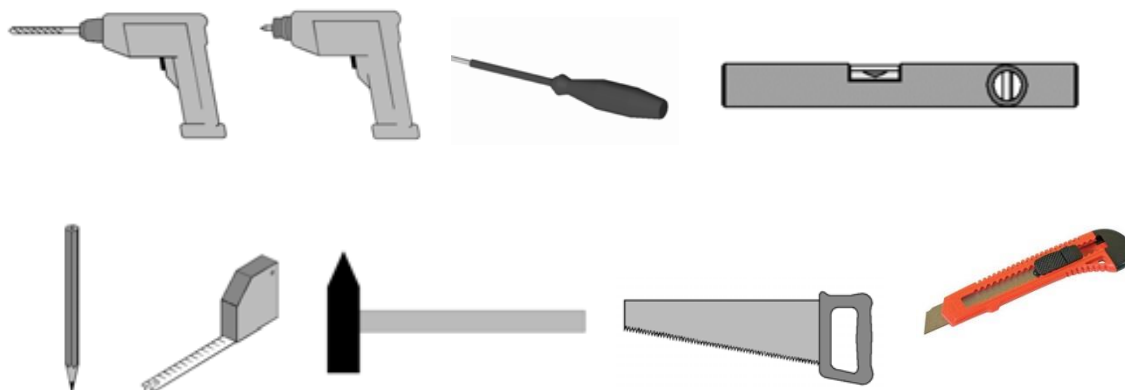


Wiertło	Wkręt
3	3,5
3	4,0
4	4,5
4	5,0
5	6,0
6	7,0
9	10,0

PL: Wykaz potrzebnych narzędzi:

CZ: Seznam nářadí:

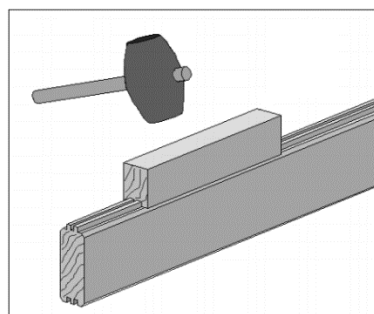
SK: Zoznam potrebných nástrojov:



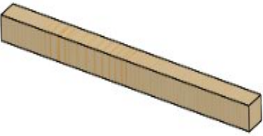












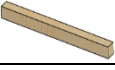
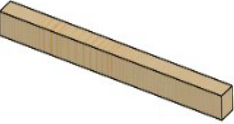
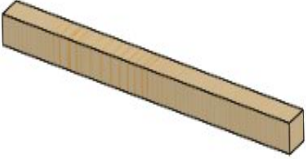
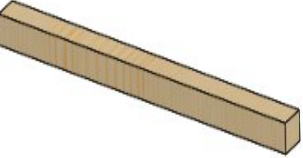
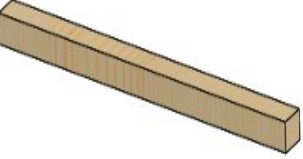
PL: Przy pomocy klocka montażowego dobijamy kolejno deski ścian. Nie należy dobijać desek bezpośrednio młotkiem, gdyż uszkodzi on pióro deski.

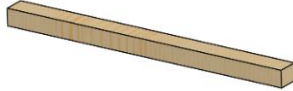




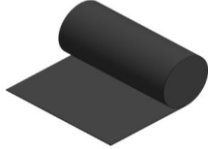


CZ: Pomocí montážního špalíku sesazujeme prkna, pro sesazování prken nepoužívejte na srážení kladivo na prkno ale pomocí montážního špalíku.








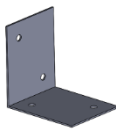


SK: Pomocou montážneho bloku pribit' postupne dosky stenového obloženia. Dosky nepribíjajte priamo kladivom, nakoľko by ste tým mohli poškodiť pero dosky.

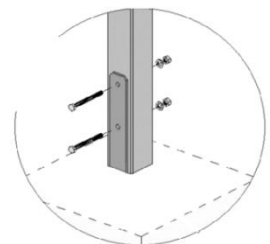
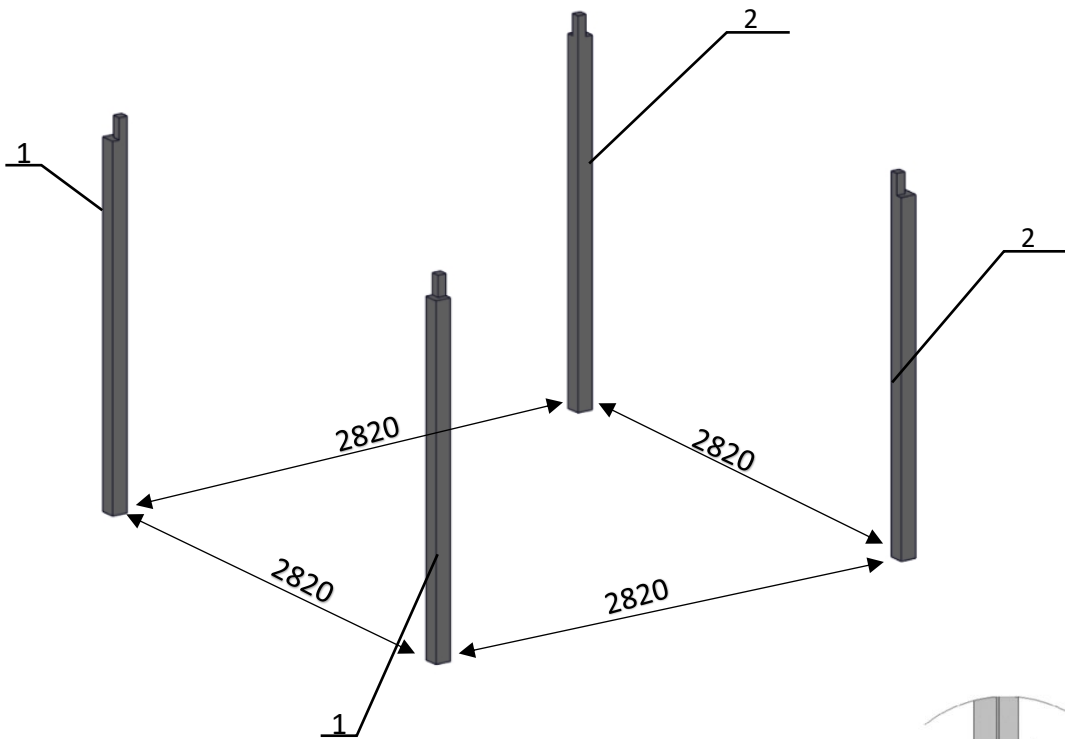
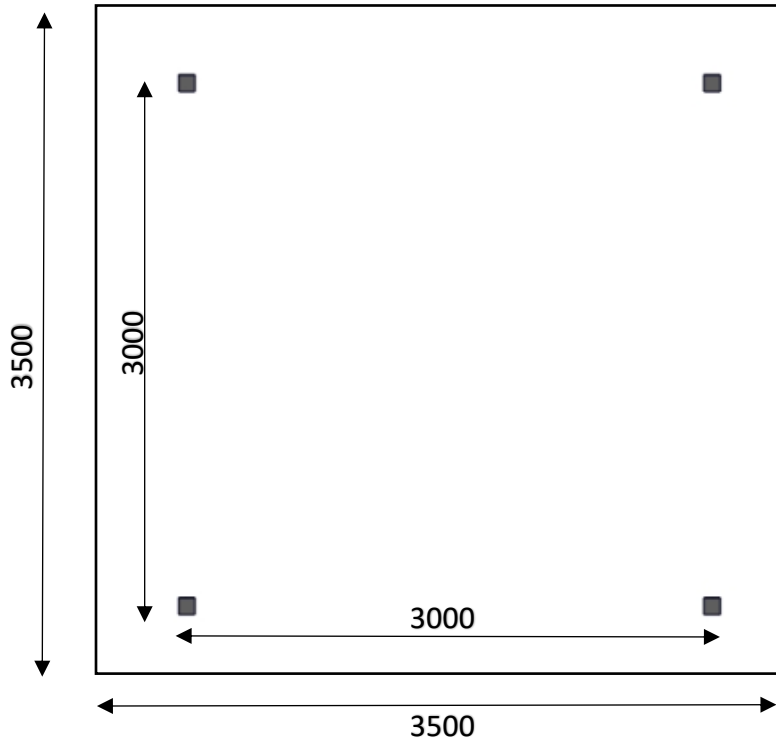


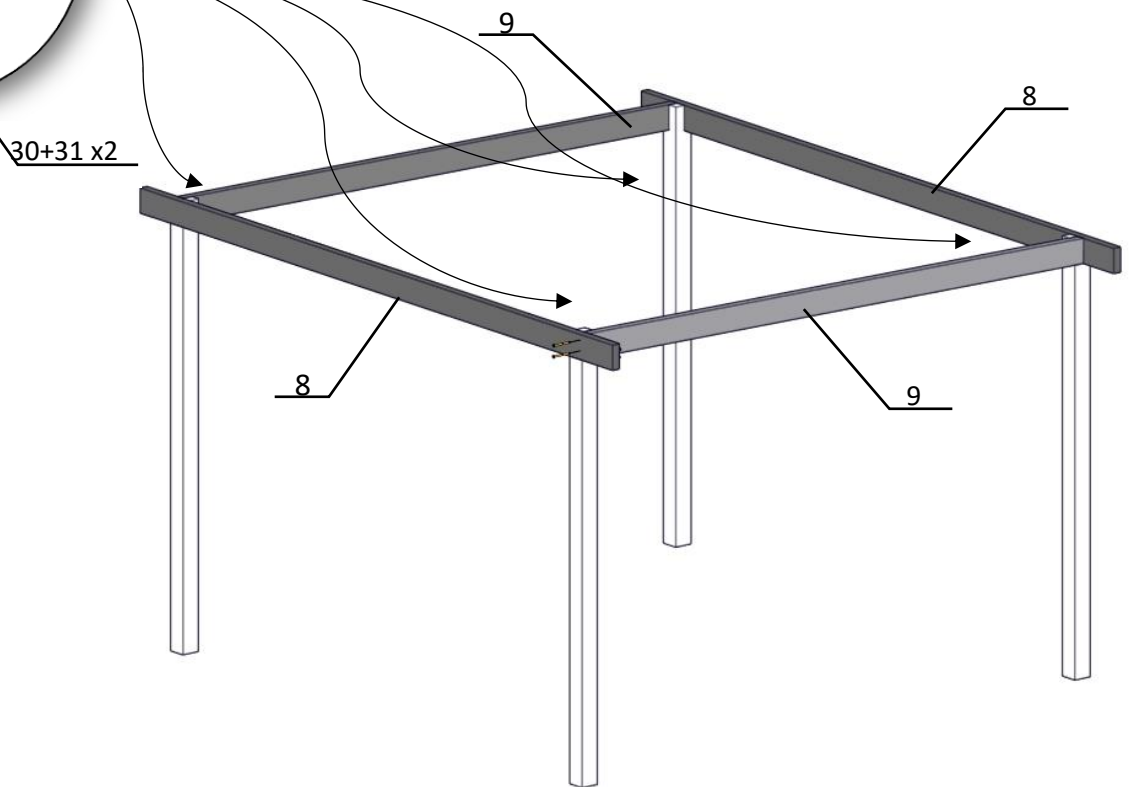
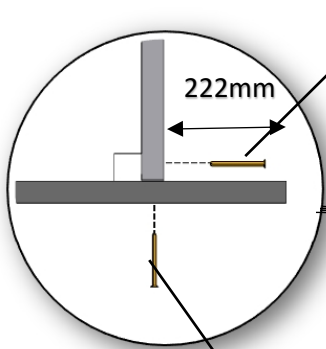
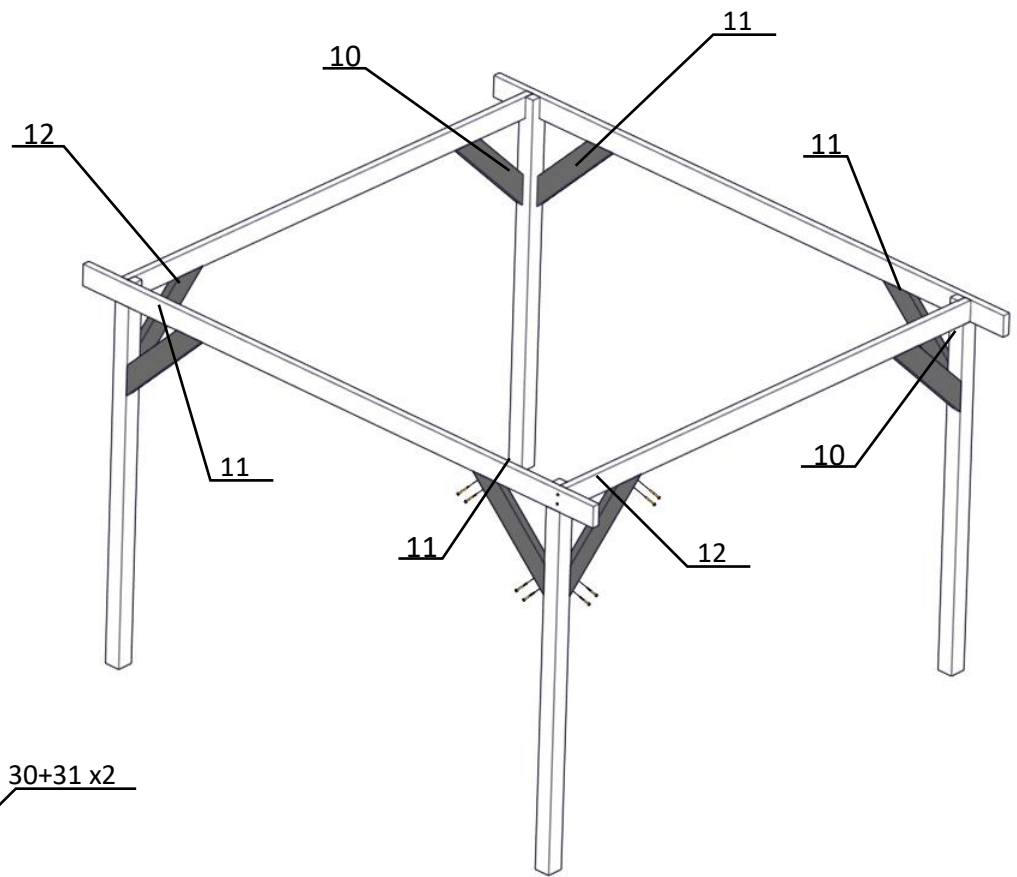
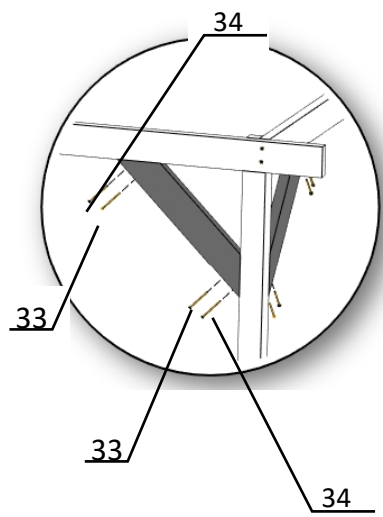
Pos		Land	Element	Quantity	Size
1		CZ	Montážní sloupek	2	90x90x2150
		SK	Montážny stĺpik		
		PL	Słup		
2		CZ	Montážní sloupek	2	90x90x2090
		SK	Montážny stĺpik		
		PL	Słup		
3		CZ	Montážní sloupek	2	70x70x2030
		SK	Montážny stĺpik		
		PL	Słup		
4		CZ	Boční díl	2	28x121x3444
		SK	Časť bočného krycieho panelu		
		PL	Element blendy bok		
5		CZ	Boční díl – bez péra	2	28x113x3444
		SK	Časť bočného krycieho panelu bez pera		
		PL	Element blendy bok bez pióra		
6		CZ	Díl přední / zadní	2	28x121x3500
		SK	Časť predného/zadného krycieho panelu		
		PL	Element blendy front/tył		
7		CZ	Díl přední / zadní bez péra	2	28x113x3500
		SK	Časť predného/zadného krycieho panelu bez pera		
		PL	Element blendy front/tył bez pióra		
8		CZ	Kalenice	2	40x120x3444
		SK	Hrebene striech		
		PL	Kalenice		
9		CZ	Kalenice	3	40x120x2920
		SK	Hrebene striech		
		PL	Kalenice		

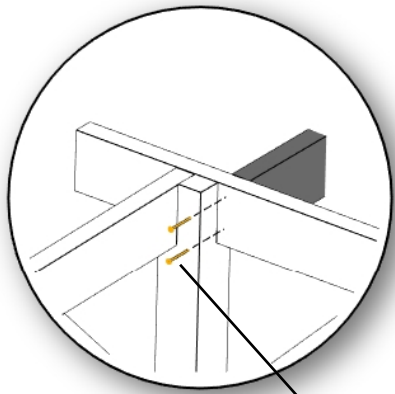
Pos		Land	Element	Quantity	Size
10		CZ	Montážní sloupek	2	40x120x705
		SK	Montážny stĺp		
		PL	Słupek montażowy		
11		CZ	Montážní sloupek	4	40x120x700
		SK	Montážny stĺp		
		PL	Słupek montażowy		
12		CZ	Montážní sloupek	2	40x120x695
		SK	Montážny stĺp		
		PL	Słupek montażowy		
13		CZ	Hranoly	14	40x120x222
		SK	Bloky krycieho panelu:		
		PL	Klocki blendy:		
14		CZ	Montážní lišta	8	30x30x200
		SK	Montážne lišty krycieho panelu		
		PL	Listwy montażowe blendy		
15		CZ	Trám rámu	4	40x60x1390
		SK	Nosník rámu		
		PL	Belka ramy		
16		CZ	Trám rámu	4	40x60x2920
		SK	Nosník rámu		
		PL	Belka ramy		
17		CZ	Trám rámu	2	40x60x1200
		SK	Nosník rámu		
		PL	Belka ramy		
18		CZ	Trám rámu	1	40x60x2820
		SK	Nosník rámu		
		PL	Belka ramy		

Pos		Land	Element	Quantity	Size
19		CZ	Montážní sloupek	6	30x30x2150
		SK	Montážny stĺp		
		PL	Słupek montażowy		
20		CZ	Vnější krycí lišta rohová zadní, boční	6	19x45x1990
		SK	Vonkajšie rohové lišty, zadné, bočná		
		PL	Listwy zewnętrzne narożne: tył, bok		
21		CZ	Střešní lišta	40	16x96x3442
		SK	Lišta: časť strechy		
		PL	Listwa: element dachu		
22		CZ	Zadní,	18	19x121x2820
		SK	Časť steny: zadná		
		PL	Element ściany: tył		
23		CZ	boční díl stěny	36	19x121x1200
		SK	Časť steny: bočná		
		PL	Element ściany: bok		
29		CZ	Lepenka	20m	
		SK	Asfaltový pás		
		PL	Papa		
30		CZ	Vrut	20	8x180
		SK	Skrutka		
		PL	Wkręt		
31		CZ	podložka	20	
		SK	podložka		
		PL	Podkładka		
32		CZ	Vrut	62	5x80
		SK	Skrutka		
		PL	Wkręt		

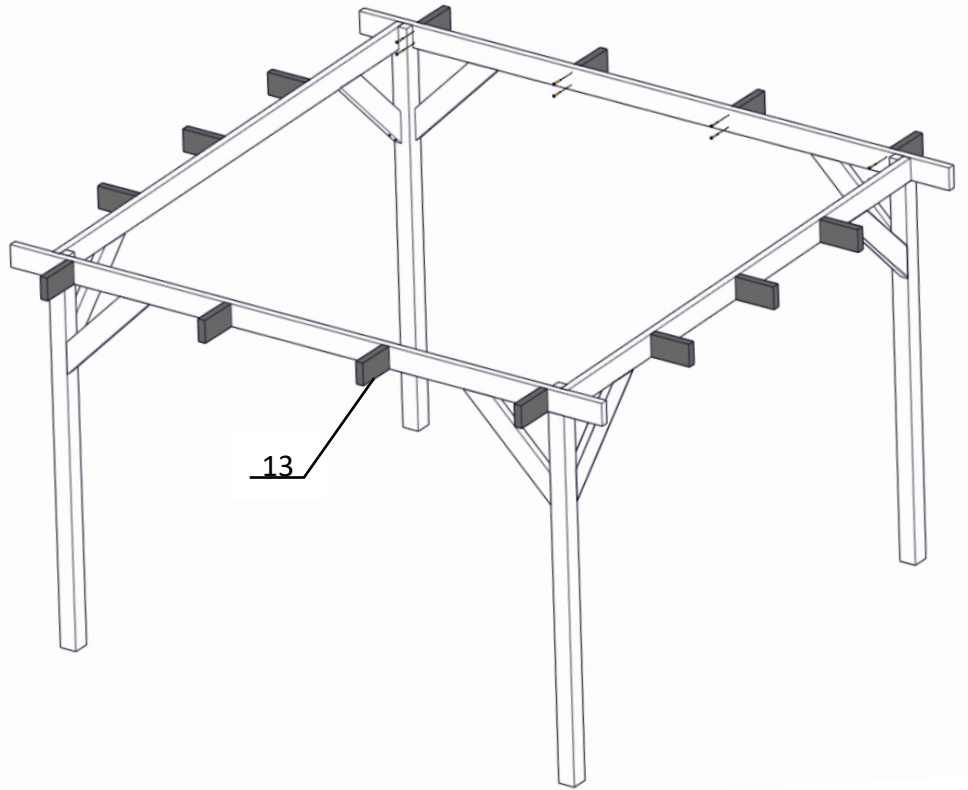
Pos		Land	Element	Quantity	Size
33		CZ	Vrut	16	5x120
		SK	Skrutka		
		PL	Wkręt		
34		CZ	Vrut	18	5x100
		SK	Skrutka		
		PL	Wkręt		
35		CZ	Vrut	64	3,5x50
		SK	Skrutka		
		PL	Wkręt		
36		CZ	Vrut	6	4x60
		SK	Skrutka		
		PL	Wkręt		
37		CZ	Vrut	6	3,5x40
		SK	Skrutka		
		PL	Wkręt		
38		CZ	Vrut	32	3,5x45
		SK	Skrutka		
		PL	Wkręt		
39		CZ	Vrut	250	3,5x35
		SK	Skrutka		
		PL	Wkręt		
40		CZ	Konzola	2	
		SK	Konzola		
		PL	Kątownik		
41		CZ	Lepenkové hřebíky	500	
		SK	Pokryvačské klince		
		PL	Gwoździe papowe		
42		CZ	Hřebíky	720	
		SK	Klince		
		PL	Gwoździe		



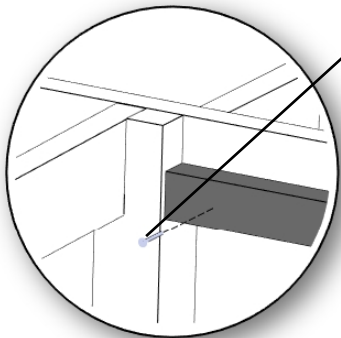




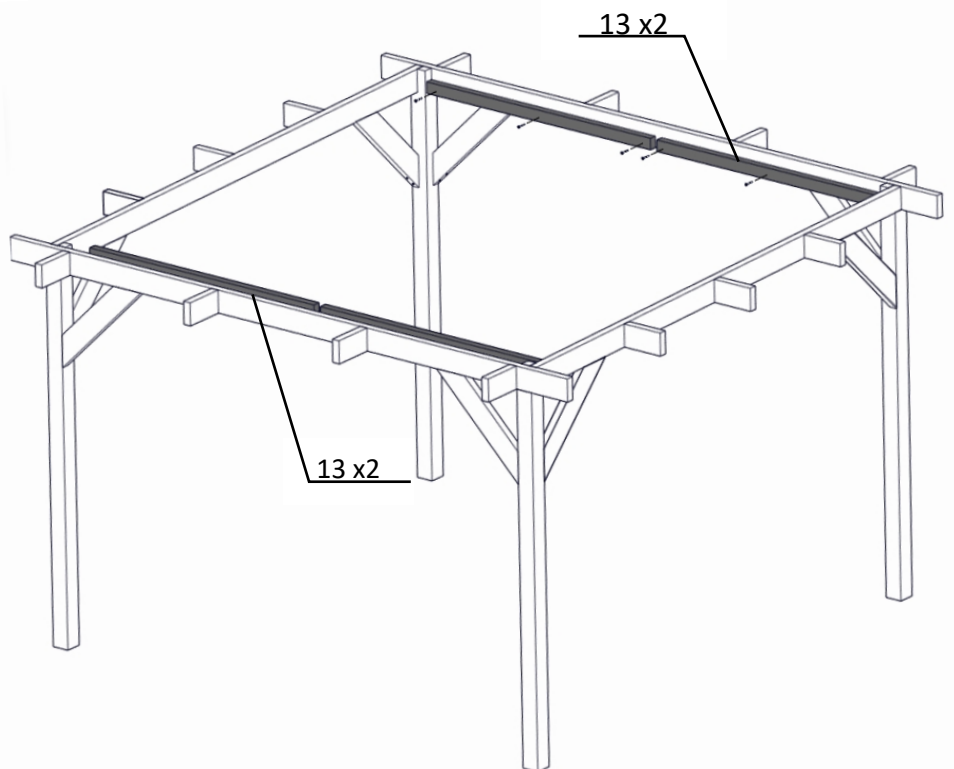
32



13

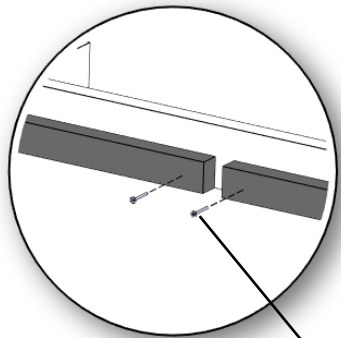


32

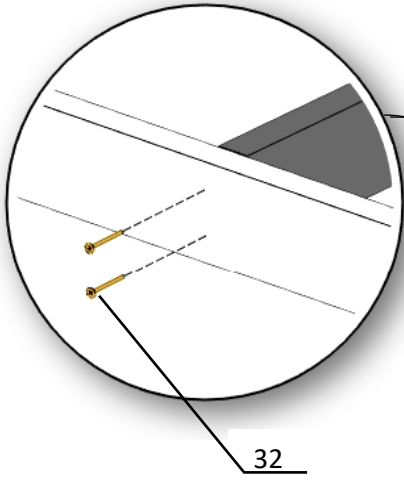


13 x2

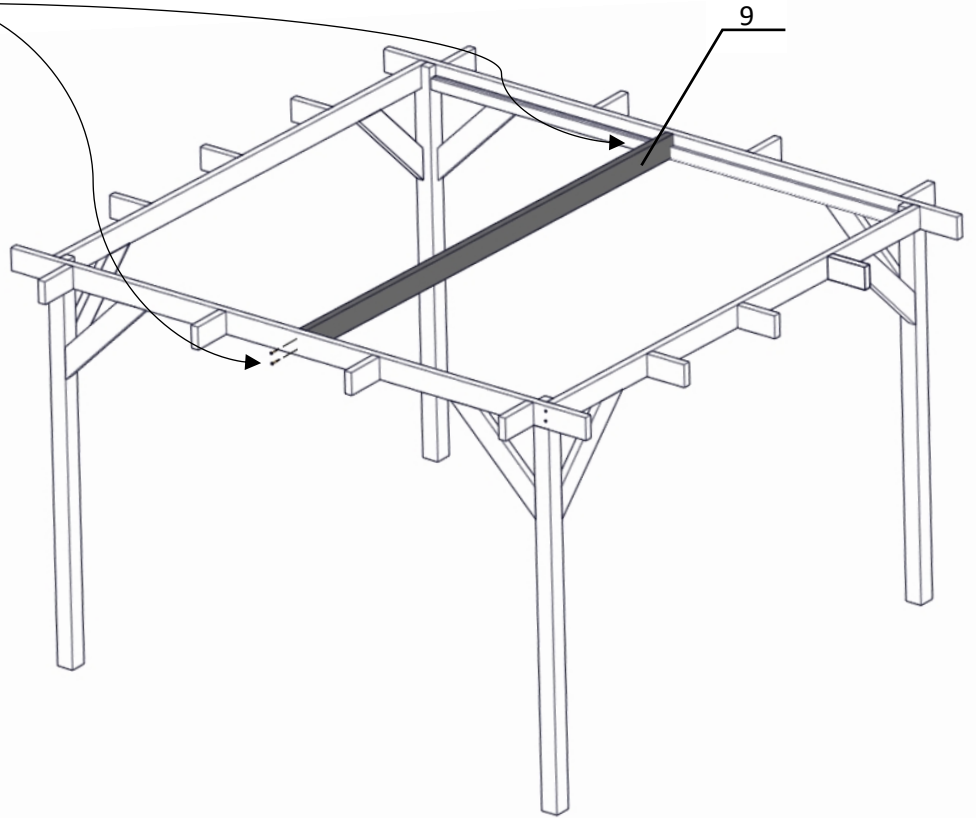
13 x2



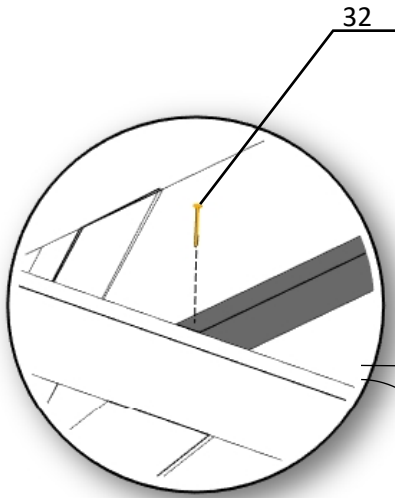
32



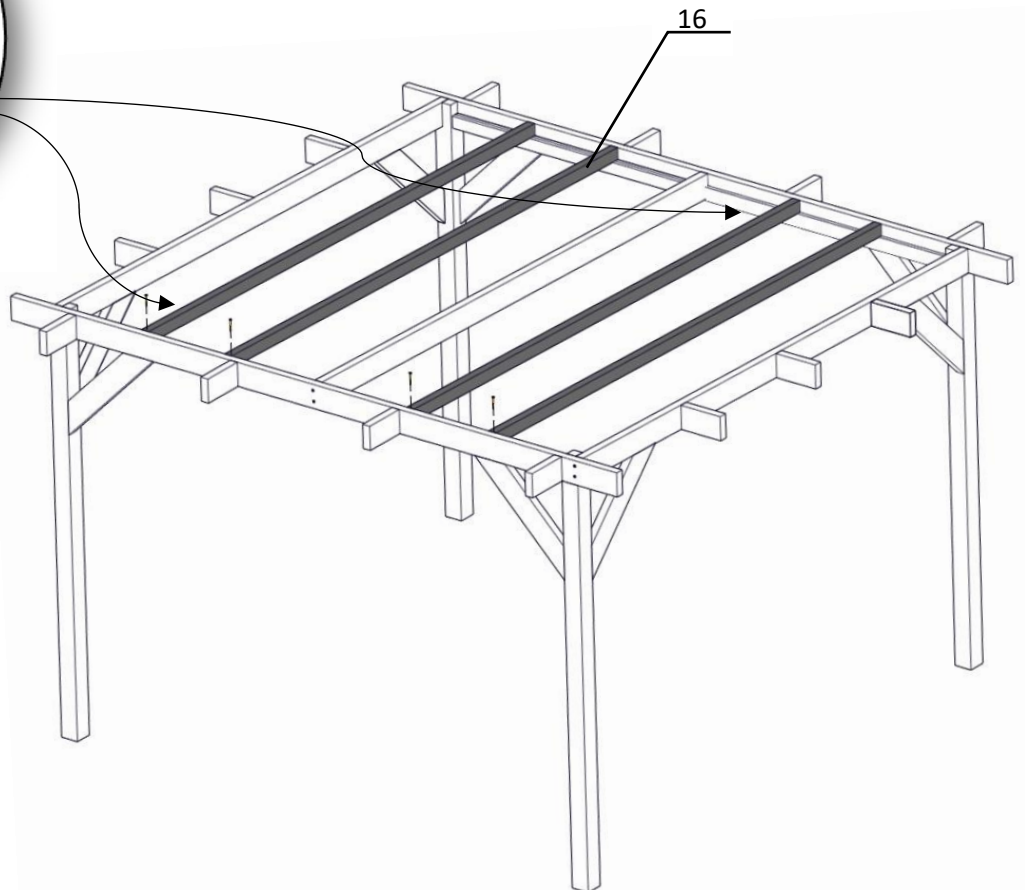
32



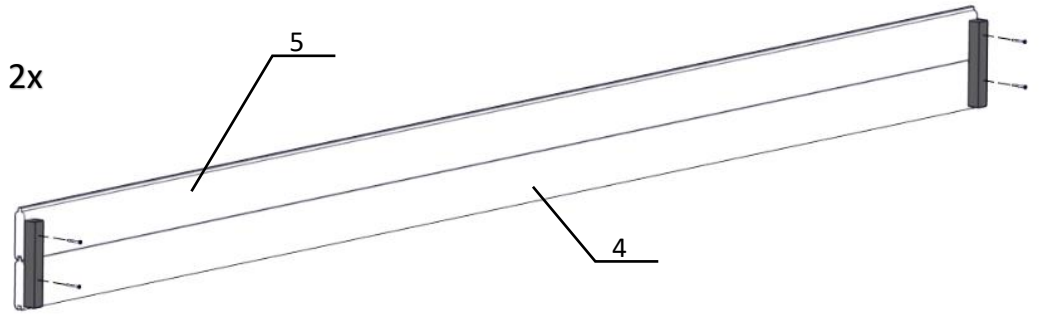
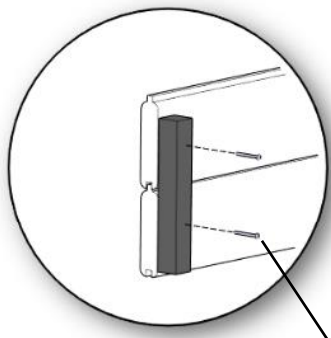
9



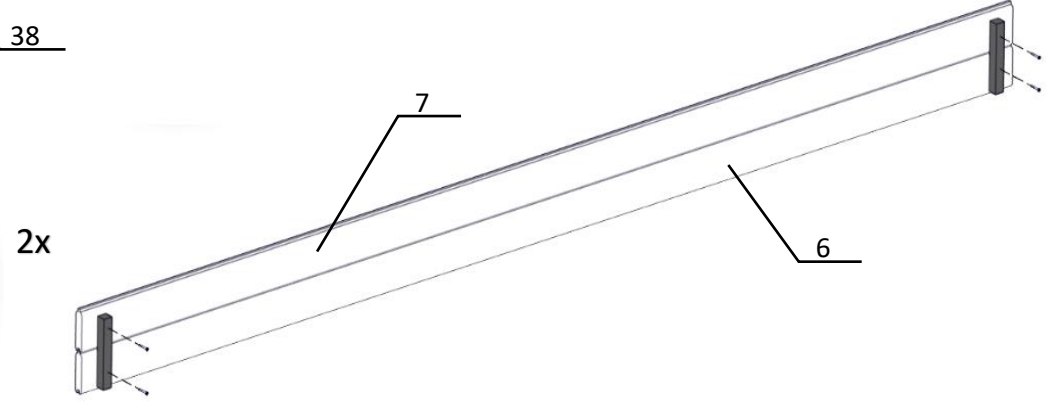
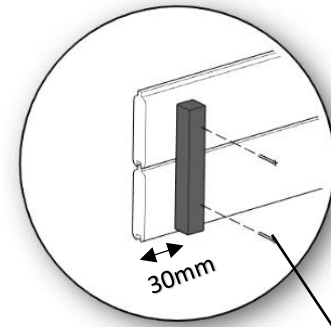
32



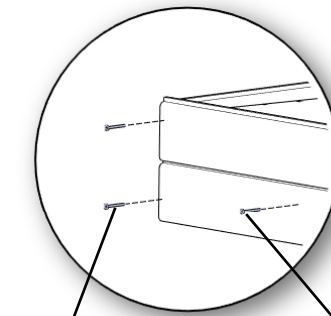
16



38

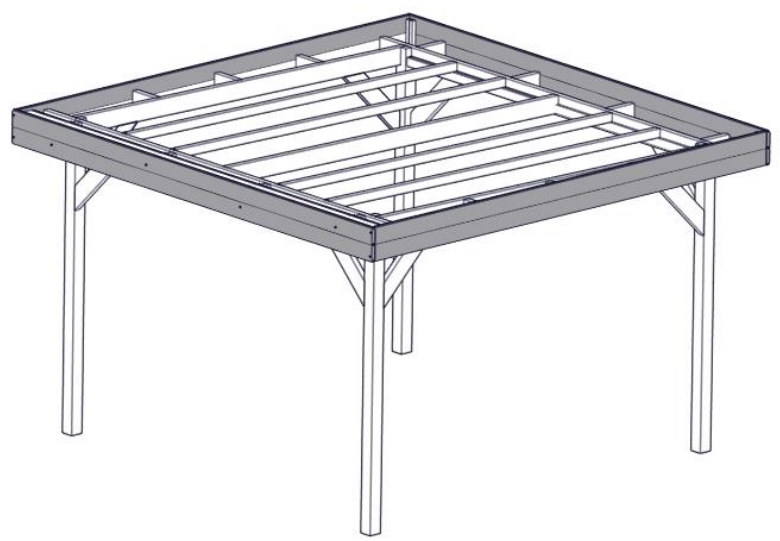


38

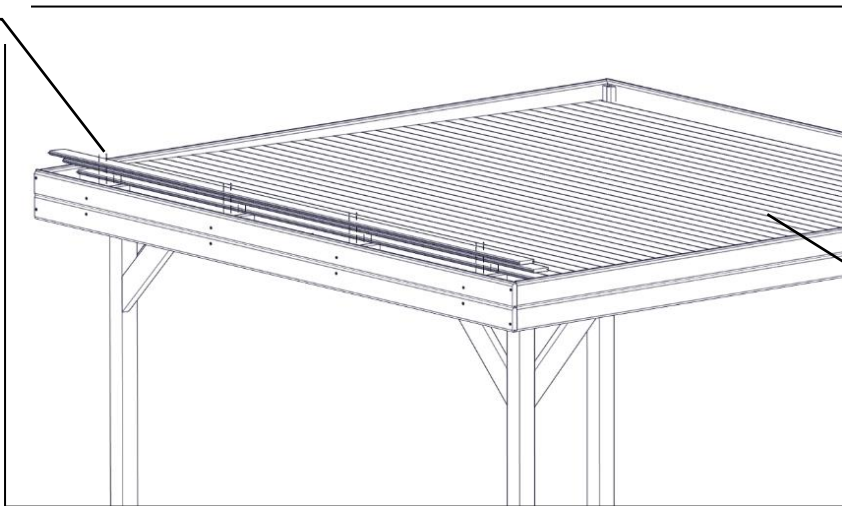


35

35

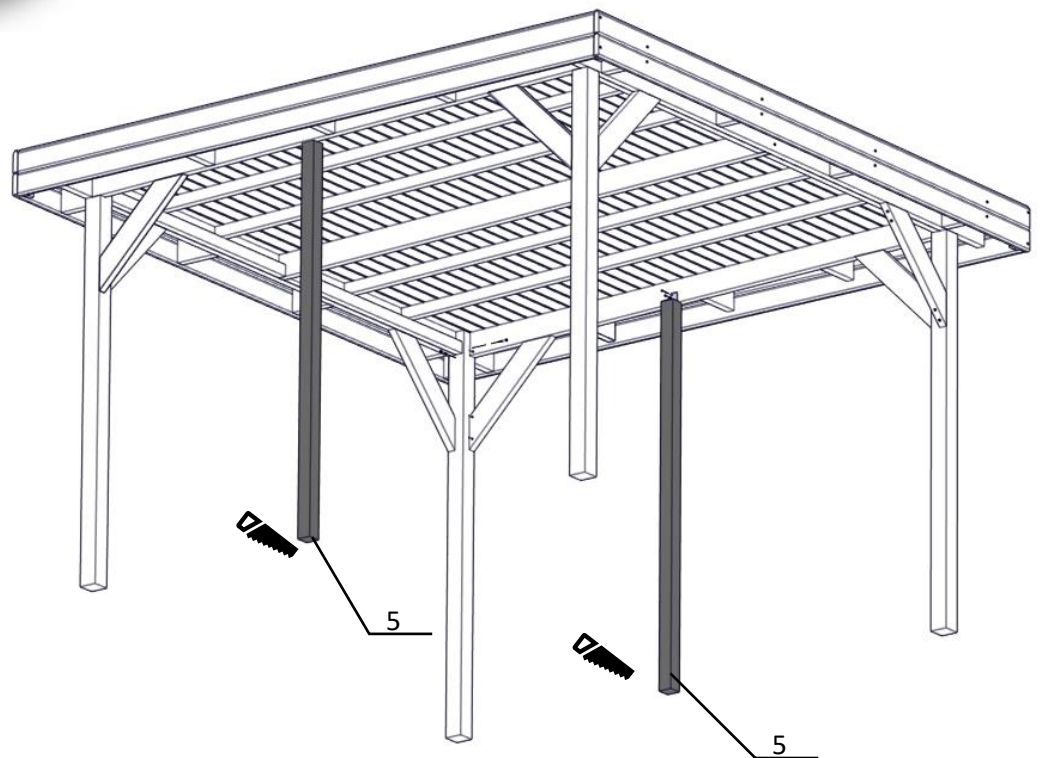
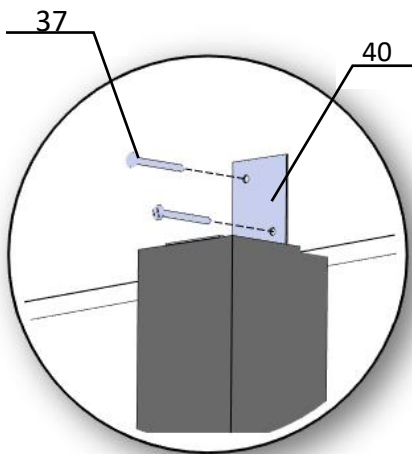
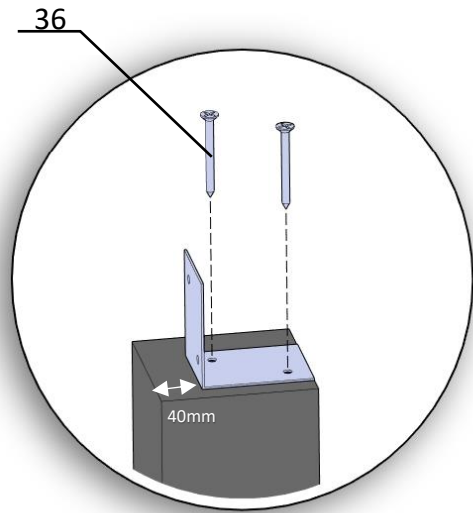
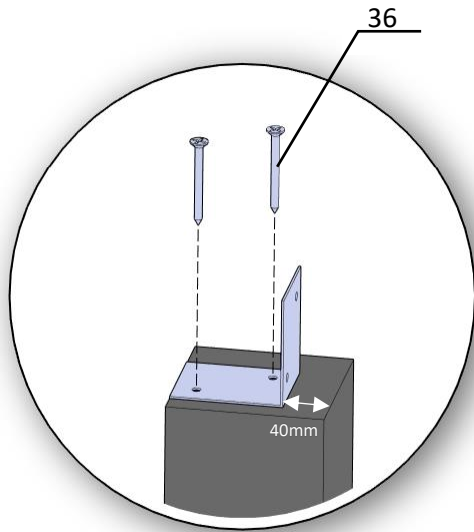


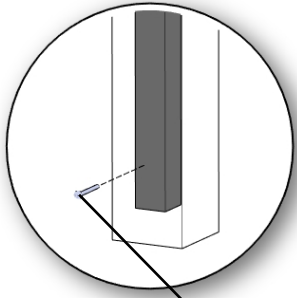
42



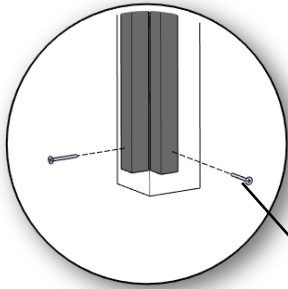
21

Irga 2

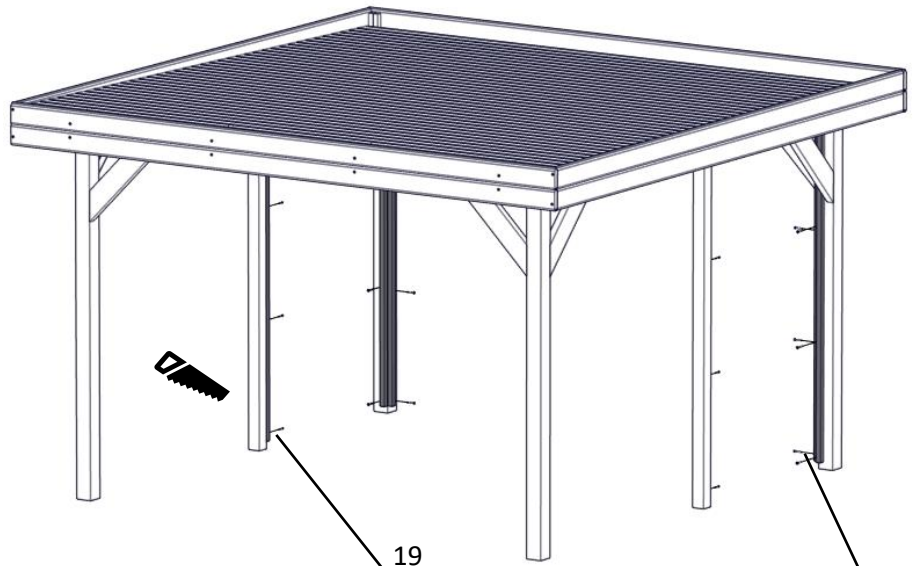




35

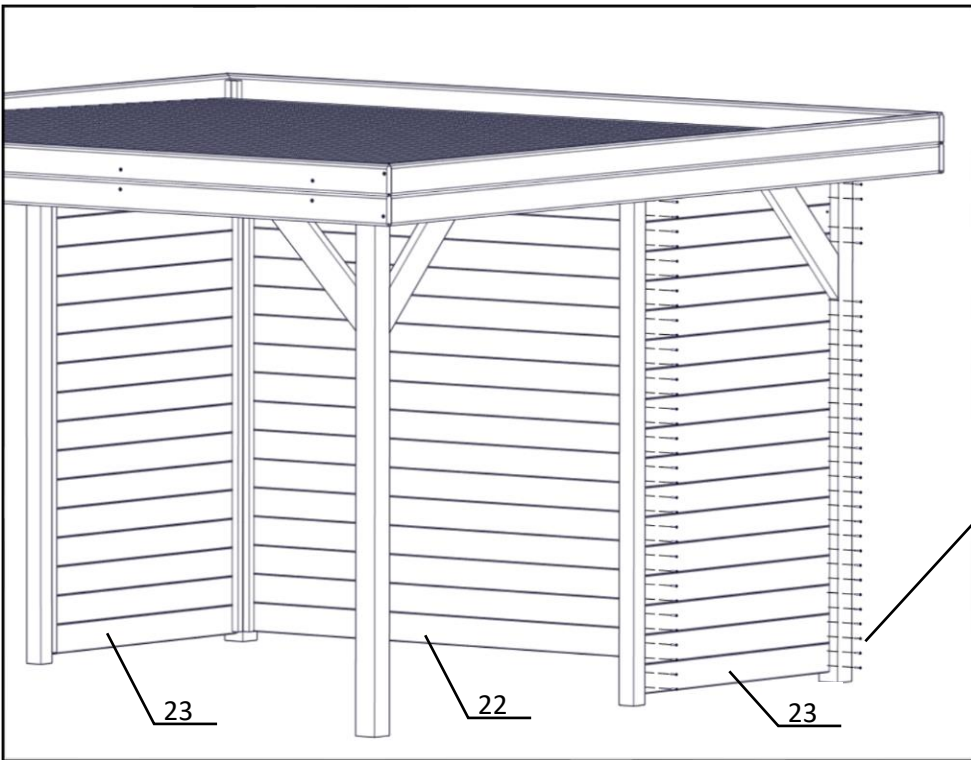


35



19

19



23

22

23

39

